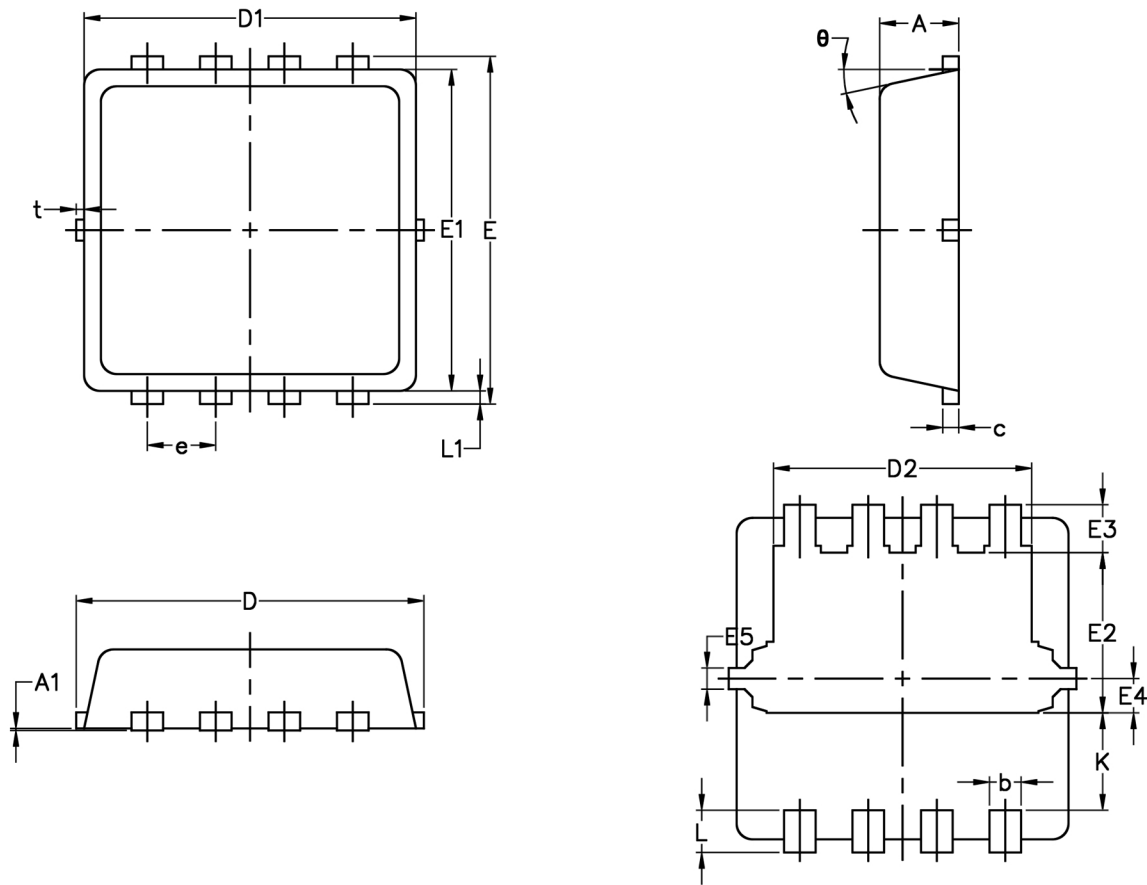


DFN3*3 PACKAGE OUTLINE

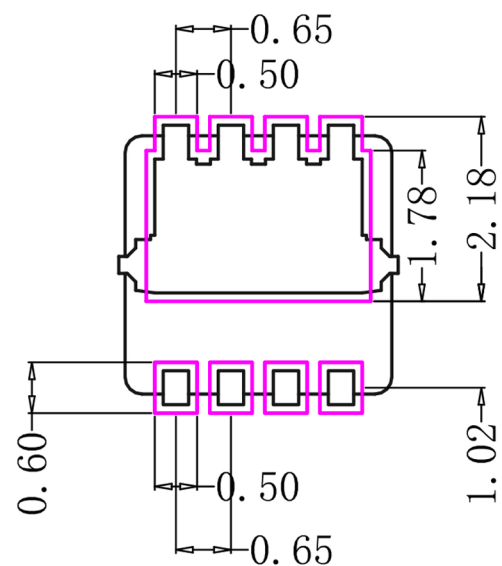


RECOMMENDED LAND PATTERN

(UNIT:mm)

SYMBOL	COMMON			SYMBOL	COMMON		
	MM				MM		
	MIN	NOM	MAX		MIN	NOM	MAX
A	0.70	0.75	0.85	E3	0.28	0.46	0.65
A1	/	/	0.05	E4	0.18	0.33	0.48
b	0.20	0.30	0.40	E5	0.10	0.20	0.30
c	0.10	0.152	0.25	e	0.60	0.65	0.70
D	3.15	3.30	3.45	K	0.78	0.93	1.13
D1	3.00	3.15	3.25	L	0.30	0.40	0.50
D2	2.29	2.45	2.65	L1	0.06	0.125	0.20
E	3.15	3.30	3.45	t	0	0.075	0.13
E1	2.90	3.05	3.20	θ	10°	12°	14°
E2	1.32	1.52	1.72				

(UNIT:mm)



SCALE 10:1