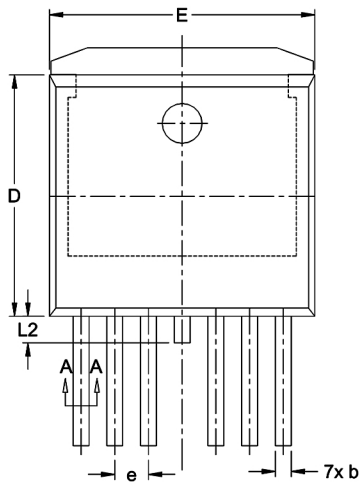
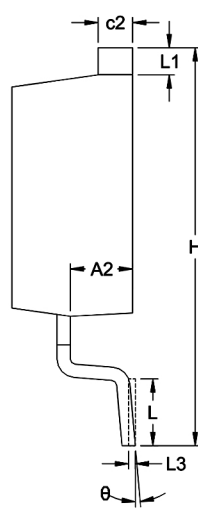


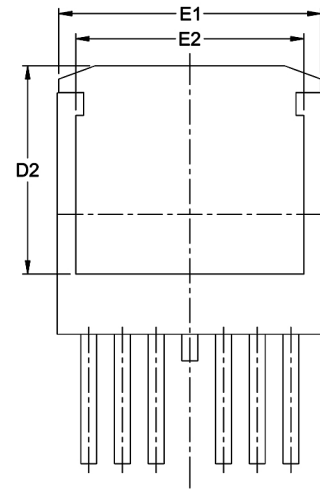
TO-263-6 PACKAGE OUTLINE



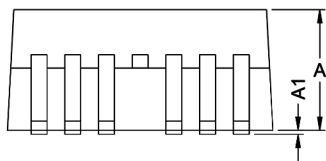
TOP VIEW



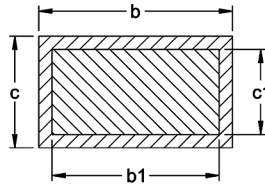
SIDE VIEW(Right)



BOTTOM VIEW



SIDE VIEW(Front)



SECTION:A-A

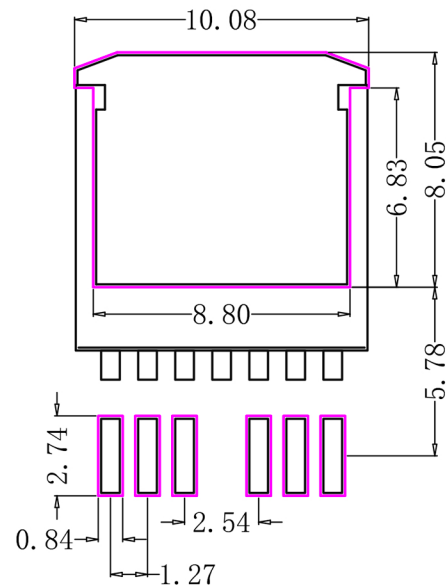
DIM SYMBOL	MIN.	NOM.	MAX.
A	4.450	4.550	4.640
A1	0.000	---	0.150
A2	2.250	2.350	2.450
b	0.540	0.640	0.740
b1	0.500	0.600	0.700
c	0.440	0.540	0.640
c1	0.400	0.500	0.600
c2	1.240	1.340	1.440
D	9.000	9.100	9.200
D2	7.650	7.850	8.050
E	9.900	10.000	10.100
E1	9.680	9.880	10.080
E2	8.400	8.600	8.800
e	1.270 BSC.		
H	14.800	15.000	15.200
L	2.340	2.540	2.740
L1	0.820	1.020	1.220
L2	0.800	1.000	1.200
L3	0.250 BSC.		
θ	2°	5°	8°

AB

(UNIT:mm)

RECOMMENDED LAND PATTERN

(UNIT:mm)



SCALE 5:1